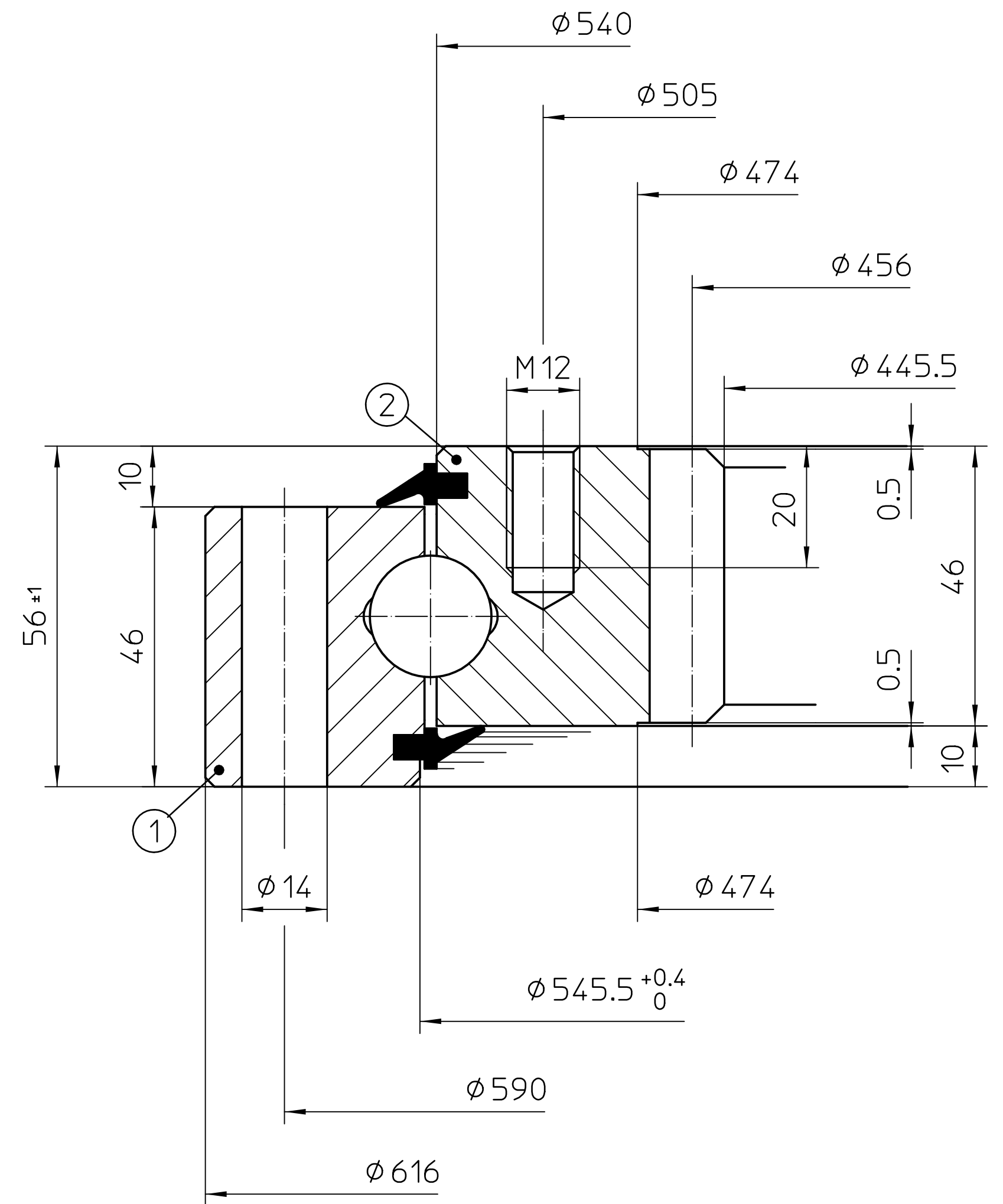
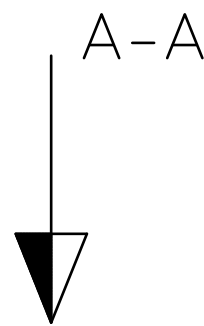
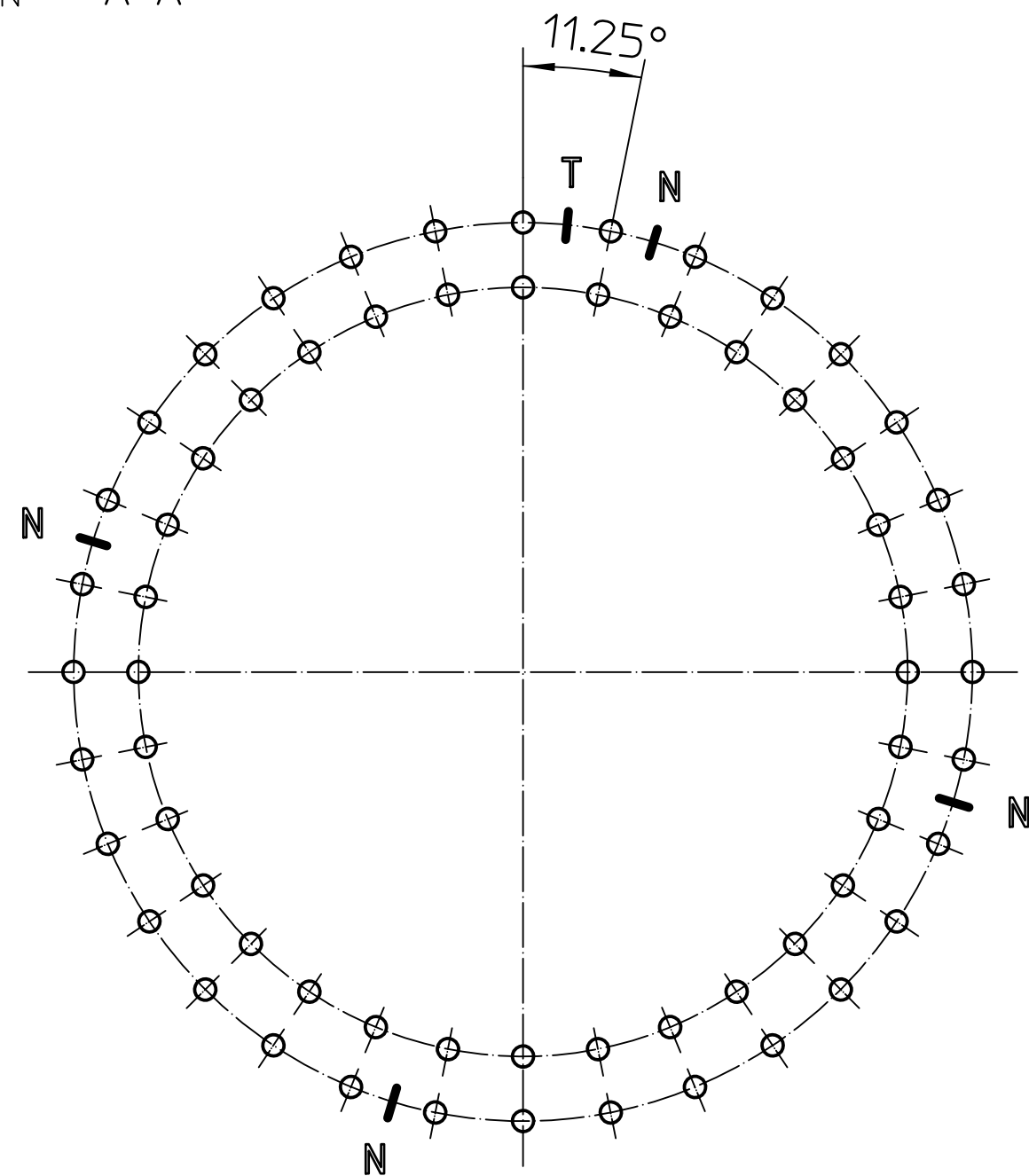
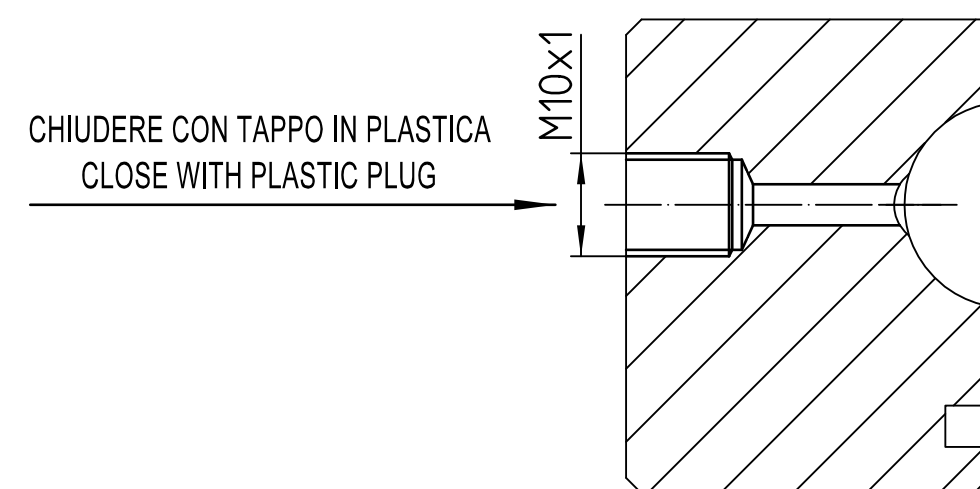


SCHEMA FORATURA A-A
HOLES PATTERN A-A



Particolare/Detail N



- DENTATURA - GEAR -		Fori fissaggio Interno-inner		②	32	Equidistanti Equally spaced	Codice-Code VI061A05	LA LEONESSA Carpenedolo (Brescia) ITALY Tel. 0309965435 Fax 0309965629 www.laleonessa.it	
Modulo - Module	m	6	Mounting holes Esterno-outer	①	32				
Numero denti - Nr of teeth	Z	76	N/N1 Fori ingrassaggio-Grease holes n°4 M10x1 a/at 90°				CUSCINETTO SLEW RING CB-I-0616-A-3-01	Formato Format A3	Rev. 1
Angolo pressione - Pressure angle	α	20°	T/T1 :Posizione tappo e/o raccordo di tempra :Position of loading plug and/or hardness gap				Peso - Weight ~45Kg.		
Correzione - Addendum modification	Xm	/	Materiale - Material e/and Stato del materiale UNI EN 10083-1/2 09.98 Material treatment				Disegnatore Draftsman Nodari M.	Visto - Approved Lazzaroni A.	Scala - Scale 1:1
Diametro Primitivo - Pitch diameter	Dp	456	① 42CrMo4 Bonificato Quenched&tempered		② 42CrMo4 Bonificato Quenched&tempered	Quote senza tolleranza Dimension without tolerance UNI EN 22768-1 m	Data - Date 14/01/16		
Troncatura - Truncation	Km	0.75	10		Le informazioni riportate su questo documento sono RISERVATE e di esclusiva proprietà di LA LEONESSA S.p.a. Salvo espresso consenso scritto di LA LEONESSA S.p.a. il possesso delle Informazioni Riservate non attribuisce alcun diritto di sfruttamento commerciale, e comporta il dovere di non divulgare tali informazioni a terzi, di conservarle con adeguate misure di sicurezza e di restituire tutte le Informazioni Riservate e le copie fisiche delle stesse a seguito di semplice richiesta di LA LEONESSA S.p.a. In caso di violazione dell'obbligo di riservatezza qui disposto, LA LEONESSA S.p.a. si riserva il diritto di chiedere il risarcimento di tutti i danni, diretti ed indiretti, patiti a causa di siffatta violazione.				
Misura cordale Measurement on teeth	443.0 +0.3 0	∅ Cilindri Pins	10		The information contained in this document is CONFIDENTIAL and the sole property of LA LEONESSA S.p.a., the possession of the Confidential Information does not assign any right to commercial exploitation and does not allow the disclosure of such Confidential Information to third parties. The recipient must keep such information using appropriate security methods and must return any Confidential Information as well as any copy to LA LEONESSA S.p.a. upon request. In case of breach of the confidentially obligations here provided, LA LEONESSA S.p.a. reserves the right to seek compensation for any damage, whether direct or indirect, suffered, as a consequence of such breach.				
Forza periferica sul dente	Normale - Normal	kN							
Tangential tooth load	Massimo - Maximum	kN							